



Solutions pour l'emballage, le marquage et l'étiquetage

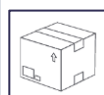
SCOTCHEUSE
EASY TAPE 50 SB

EASY TAPE 50 SB - SCOTCHEUSE SEMI-AUTOMATIQUE MONO-FORMAT



DESCRIPTION DE LA MACHINE

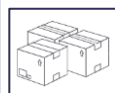
Scotcheuse semi-automatique mono-format, ferme le haut et le bas des cartons de type américain avec du ruban adhésif. La fermeuse de cartons est équipée d'un système d'arrêt temporisé "à économie d'énergie". Elle possède également un système de fermeture à 3 rabats pour faciliter la fermeture du carton. Le transport des boîtes est assuré par deux courroies latérales commandées par deux moteurs. Ce système garantit une uniformité de glissement maximale. La machine est équipée de rouleaux d'entrée et de sortie, d'un système d'économie d'énergie, d'une butée pour arrêter la boîte, système de fermeture à 3 rabats et de roulettes, ce qui en fait une station d'emballage pratique et simple.



Fermeture haut/bas



Version Inox disponible
Easy Tape 50 SB SS



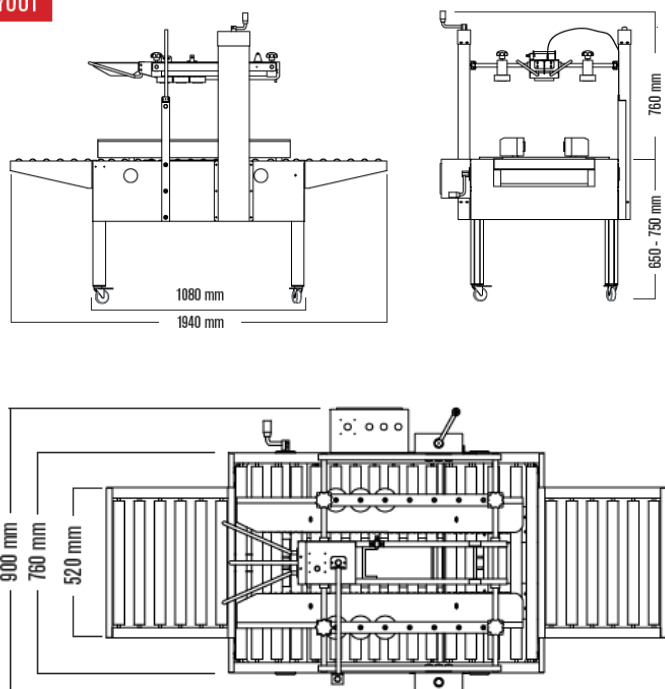
Cartons mono-format



Machine sur mesure
à la demande

ENCOMBREMENT DE LA MACHINE

LAYOUT



DONNÉES TECHNIQUES

- Poids : 250 Kg
- Alimentation électrique : 220 Volts - 50 / 60 Hz
- Puissance installée : 0,40 kW
- Vitesse de déplacement de la boîte : 20 mt / min
- Poids maximum de la boîte : 30 Kg
- Dimensions de la machine : L 1940 x l 900 x H 1410 - 1510 mm
- Niveau de bruit: ≤ 75 dB
- Arrêt d'urgence conforme à la réglementation CE
- Ruban adhésif : Kraft, Polypropylène, PVC
- Tête de scotchage standard : 50 - 75 mm
- Hauteur de la table de travail : 650 - 750 mm*
- Capacité de production: jusqu'à 15 boîtes / mn

Type de boîtes : américaines

	Dimensions des boîtes	
	Min.	Max.
L	150 mm	∞
I	150 mm	500 mm
H	110 mm	500 mm

Ruban adhésif

- Largeur adhésif: 50-75 mm
- Type: kraft, pvc, polypropylène

* Les données techniques peuvent être modifiées sans préavis

IMEADE⁺

Solutions pour l'emballage, le marquage et l'étiquetage