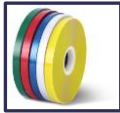




Solutions pour l'emballage, le marquage et l'étiquetage

MACHINE DE MISE SOUS BANDE  
EASY BAND 35-250 / 25-200

# EASY BAND 35-250 / 25-200



## DESCRIPTION DE LA MACHINE

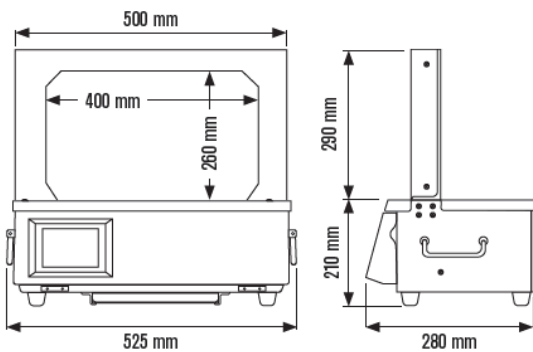
Easy Band 45 B est une machine de mise sous bande simple et fiable. Elle utilise des bandes de papier ou de polypropylène d'une largeur de 29 mm. Permet d'utiliser des rouleaux de bande d'une longueur de 800 mètres, une économie considérable de temps et de coût des bandes. Cette machine est disponible avec 3 tailles d'arches différentes, 460 x 200 mm, 460 x 300 mm et 460 x 400 mm. Vitesse jusqu'à 25 cycles par minute. La tension de la bande est réglable. Fonctionnement manuel ou automatique par capteur. Remplacement du rouleau de bande simple et rapide. En plus de l'utilisation classique dans les arts graphiques, la reliure et les industries de transformation, la banderoleuse est particulièrement adaptée à la constitution de lots ou au groupement de plusieurs produits dans les ventes promotionnelles.

## POINTS FORTS

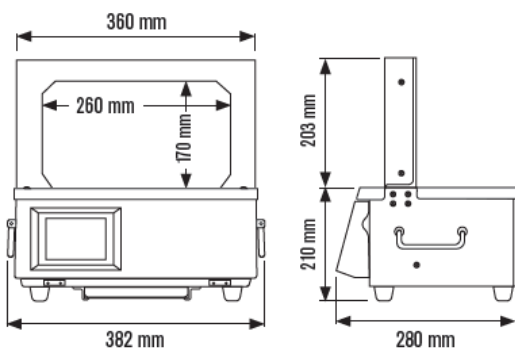
- Conception compacte
- Porte-bobine : intégré
- Affichage digital
- Paramètres réglables via le panneau de contrôle
- Table de travail amovible pour un entretien rapide
- Tête de banderolage avec moteurs 24 VCC
- Tension de la bande réglable par vis
- Banderolage manuel ou automatique par capteur
- Temps de soudure réglable
- Temps réglable entre deux poses de bande (uniquement en mode automatique)
- Temps de sortie de la bande réglable
- Sélection de la langue
- La machine est conforme aux directives CE

## ENCOMBREMENT DE LA MACHINE

### LAYOUT EASY BAND 35-250



### LAYOUT EASY BAND 25-200



## DONNÉES TECHNIQUES

- Alimentation électrique : 220 V - 1 Ph - 50/60 Hz
- Dimensions de la machine : L 525 x l 280 x H 500 mm Easy Band 35-250  
L 382 x l 280 x H 413 mm Easy Band 25-200
- Poids de la machine : 22 Kg Easy Band 35-250  
18 Kg Easy Band 25-200
- Vitesse : 25 cycles / mn
- Porte-bobine : intégré
- Diamètre interne de la bobine : 40 mm
- Diamètre externe de la bobine : 160 mm Max.
- Type de bande: film OPP
- Tension de banderolage : 5 - 40 N
- Largeur de la bande : 12 mm
- Épaisseur de la bande : 120 µm
- Niveau de bruit : conforme DIN 45635/27

## CARACTÉRISTIQUES DU PRODUIT

- Dimensions Min. du produit : l 30 x H 10 mm
- Dimensions Max du produit : l 360 x H 260 mm Easy Band 35-250  
l 220 x H 170 mm Easy Band 25-200

**IMEADE<sup>+</sup>**

Solutions pour l'emballage, le marquage et l'étiquetage